

ООО «СП»

Домик-беседка

(артикул БЗ)

ПАСПОРТ

и инструкция по эксплуатации



Ульяновск 2019 г.

1. Общие сведения

- 1.1. Наименование Домик-беседка (артикул БЗ)
1.2. Предприятие ООО «СП»
1.3. Дата выпуска: 12.12.2018г.
1.4. Беседка предназначена для детей от 2 лет:
- обеспечивающие физическое развитие ребенка;
- развивающие координацию движений;
- для игры, развития ловкости, воспитания смелости.

2. Основные технические данные.

- 3.1. Габаритные размеры, мм:
- ширина 1600
- длина.....2600
- высота1800

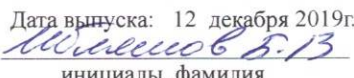
3. Комплектность

- 4.1. В состав изделия входят следующие элементы:
– Беседка в сборе 1шт.
4.2 Эксплуатационная документация-паспорт на изделие 1шт.

4. Свидетельство о приемке

Беседка соответствует ГОСТ Р 52169-2012 и признана годным к эксплуатации.

М.П. 

Дата выпуска: 12 декабря 2019г.

инициалы, фамилия

5. Свидетельство об упаковывании

- 14.1. Изделие упаковано в материал, обеспечивающий сохранность от механического повреждения, коррозий и воздействия влаги при хранении и транспортировке.
14.2. Крепежные изделия поставляются Заказчику в отдельной упаковке.

6. Гарантийные обязательства

Предприятие-изготовитель гарантирует соответствие оборудования, требованиям ГОСТ52169-2012г. при соблюдении эксплуатантом (владельцем) правил монтажа, эксплуатации, транспортирования и хранения.

Срок гарантии на изделие 36 мес. со дня поставки изделия эксплуатанту (владельцу).

Срок службы оборудования 8 лет со дня поставки изделия эксплуатанту (владельцу)

При нарушении правил монтажа, эксплуатации, транспортирования и хранения оборудования изготовитель не несет ответственности за выход из строя как оборудования в целом, так и его отдельных элементов.

Предприятие оставляет за собой право на внесение изменений в конструкцию, не ухудшающих потребительских качеств.

7. Требования к покрытию площадки под установку детского спортивно-игрового оборудования

В соответствии с ГОСТом Р 52169-2012, площадка, на которой устанавливается игровое оборудование, должна отвечать следующим требованиям:

1. Устанавливается зона безопасности вокруг игрового оборудования (составляет от 1,5 до 3,5м по периметру конструкции).
2. В зоне безопасности не должно находиться опасных предметов и элементов посторонних конструкций.
3. Материалы с плохим смягчающим свойством (асфальт, бетон, тротуарная плитка) могут использоваться для покрытия площадки только вне зоны безопасности.
4. Поверхность площадки в зоне безопасности должна быть покрыта ударопоглощающими материалами:
 - Насыпными (песок, гравий (мелкой фракции), дерн, опилки, кора деревьев). Толщина такого покрытия не менее 300мм. Если материал сыпучий, то толщину слоя следует увеличить до 500мм для компенсации вытеснения материала при эксплуатации изделия;
 - Резиновым покрытием, когда не возможно обеспечить 300мм насыпного покрытия. Толщина резинового покрытия не менее 40мм.

8. Рекомендации по эксплуатации

- 8.1. Оборудование предназначено для детей от 2 лет
8.2. Оборудование представляет собой модульную конструкцию.
8.3. Оборудование используется на детских игровых площадках без постоянного наблюдения оперативным персоналом. В целях обеспечения безопасной эксплуатации оборудования эксплуатант (владелец) должен ежедневно проводить регулярный визуальный осмотр.
8.4. Если во время осмотра будут обнаружены какие-то неполадки, то они должны быть немедленно устранены, а если это невозможно, то оборудование должно быть закрыто для детей.

Запрещается:

- пользоваться оборудованием лицам старше 16 лет и массой более 70 кг;
- мусорить, оставлять окурки, приносить и оставлять посторонние предметы;



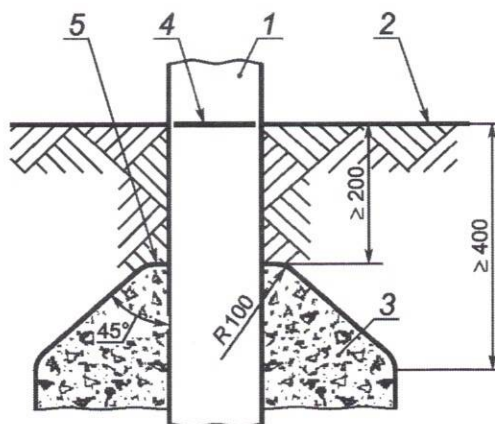
- **выгуливать домашних животных;**
- **использовать не по назначению, а так же пачкать или ломать оборудование.**

9. Транспортировка и хранение.

- 9.1 Упакованное оборудование транспортируется в крытых транспортных средствах в соответствии с правилами перевозки грузов.
- 9.2 При погрузке, разгрузке и монтаже соблюдать меры предосторожности для обеспечения сохранности элементов комплекса.
- 9.3 Упакованное оборудование должно храниться в складских условиях, обеспечивающих сохранность изделия от механических воздействий, загрязнений, действий агрессивных средств, прямых солнечных лучей.

10. Инструкция по монтажу

- 10.1. Монтаж детского игрового оборудования может проводиться предприятием-изготовителем или другими юридическими и физическими лицами, располагающими необходимой для этого материально-технической базой и квалификацией.
- 10.2 Перед монтажом удалить элементы упаковки с оборудования.
- 10.3. Установка детского игрового оборудования проводится на ровной площадке, свободной от насаждений. При установке изделия на площадке необходимо выдержать размеры зоны безопасности (от 1.5м до 3.5 по периметру изделия) согласно требованиям ГОСТ Р 52169-2012. Размер площадки не менее 4600×4600 мм.
- 10.4. Заглубить изделие на 400мм.
- элементы фундамента должны располагаться на глубине не менее 400 мм от поверхности покрытия игровой площадки;
 - глубина от поверхности покрытия игровой площадки до верха фундамента конической формы должна быть не менее 200 мм (рисунок 19);
 - острые кромки фундамента должны быть закруглены. Радиус закругления — не менее 20 мм;
 - концы элементов, выступающих из фундамента (например, анкерных болтов), должны располагаться на глубине не менее 400 мм от уровня поверхности покрытия игровой площадки.
- Примечание — В местах, недоступных для детей (например, при монтаже центральной оси карусели), элементы фундамента допускается располагать на уровне поверхности игровой площадки или на глубине менее 400 мм.



1 — опора; 2 — поверхность покрытия игровой площадки; 3 — фундамент; 4 — базовая отметка заглубления; 5 — верх фундамента

Рисунок 19 — Фундамент

- 10.5. Перед началом монтажа необходимо:
- изучить документацию;
 - при проведении монтажных работ необходимо соблюдать требования безопасности.

11. Инструкция по осмотру и проверке оборудования перед началом эксплуатации.

- 11.1 Перед вводом в эксплуатацию необходимо:
- провести визуальный осмотр;
 - проверить целостность конструкции оборудования и наличие всех его элементов;
 - убедиться, что все болтовые соединения надежно затянуты и все вертикальные стойки имеют пластиковые заглушки.

12. Инструкция по осмотру, обслуживанию и ремонту оборудования

- 12.1. Регулярный визуальный осмотр оборудования детского игрового комплекса необходимо проводить ежедневно. При

- ежедневном осмотре проверяют прочность деревянных конструкций, а также узлы крепления.
- 12.2. Функциональный осмотр оборудования детского игрового комплекса необходимо проводить один раз в три месяца. При функциональном осмотре проверяют устойчивость конструкции. Степень износа поверхности скольжения (горки), прочность узлов крепления.
- 12.3. Ежегодный основной осмотр оборудования детского игрового комплекса проводят с периодичностью один раз в 12 мес.

13. Техническое обслуживание

13.1 Изделие должно осматриваться Владальцем с отражением результатов осмотров в «Графике технических осмотров» данного паспорта (таблица 1).

13.2 Принятая система технического обслуживания:

- регулярный осмотр — один раз в три месяца;
- функциональный осмотр - один раз в три месяца;
- ежегодный осмотр - с интервалом, не превышающим 12 месяцев.

График технических осмотров

Дата осмотра	Результаты осмотра	Принятые меры

14. Текущий ремонт

14.1. Общие указания.

14.1.1. Текущий ремонт является корректирующим обслуживанием.

14.1.2. Корректирующее обслуживание должно производиться по результатам технических осмотров, внесенных в «График технических осмотров»

14.1.3. Корректирующее обслуживание должно включать меры по устранению замечаний, указанных в графе «Результаты осмотра» в «Графике технических осмотров», а именно:

- замена крепежа;
- сварка металлоконструкций;
- замена изношенных или поврежденных структурных элементов (покрытий и окраски и т.п.)

14.2. Меры безопасности.

14.2.1. Эксплуатация изделий во время выполнения текущих ремонтов запрещается.

14.3. Текущие ремонты должны выполняться силами Владальца.

15. Сведения об утилизации

15.1. Утилизации подлежат отдельные элементы изделия или изделие в целом:

- по результатам технических осмотров;
- по истечении срока службы (ресурса).

15.2. Металлическая составляющая изделия подлежат сдаче в металлолом.

15.3. Детали из древесины подлежат отправке на свалку твердых бытовых отходов.

16. Особые отметки

16.1. Возможны расхождения между описанием, изображением и фактическим исполнением, так как изготовитель постоянно работает над усовершенствованием конструкции изделия.